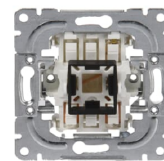


FDV - BRY INNS. 16A ENDEV. 2 BL.KL

BRY INNS. 16A ENDEV. 2 BL.KL

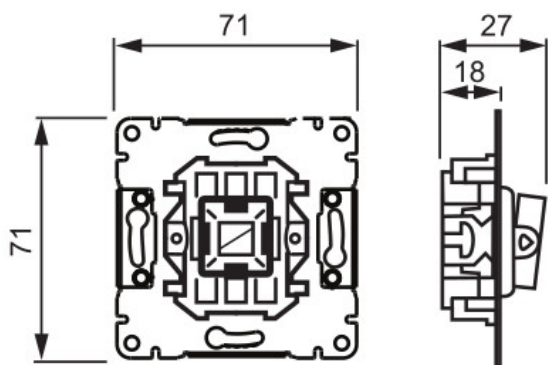


Produktinformasjon

Elnr:	1416714
ABB identnr:	2TKA000175G1
Varenavn:	BRY INNS. 16A ENDEV. 2 BL.KL
Varebetegnelse:	1066.21
EAN:	6418677328626
Forpakning:	10
Enhet:	BOKS
Teknisk beskrivelse:	Endevender innsats uten vippe. Til innsatsen passer alle enkle vippere unntatt 1788-xx. Bryteren har 1 vekslekontakt, 2 blindklemmer. Blindklemmene kan brukes f.eks. til å skjøte null- og beskyttelsesleder eller for å koble til et signallys.

Teknisk info

Standard:	
ETIM:	EC001590 - Installasjonsbryter
Vedlikehold:	



1066....

